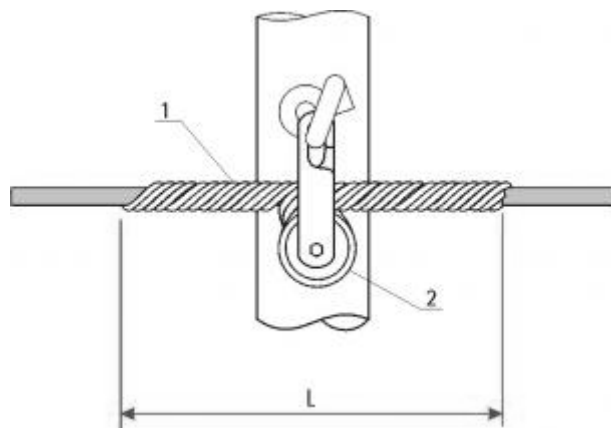


(Suspension pulleys with supporting rods)
(Tragrollen mit Halterspiralen)



1 - Tartóspirál
2 - Függesztőgörgő

RIBE Rendelési szám	Befogási tartomány mm	Tartóspirál	Rúdelemek átmérője mm	L mm	Rúdelemek száma	Tömeg/db kg
F 13 255-20/01	7,65 - 8,45	HRG 084 067	2,54	670	8	1,19
F 13 255-20/02	8,46 - 9,26	HRG 092 090	2,54	900	8	1,26
F 13 255-20/03	9,27 - 10,27	HRG 102 068	2,54	680	8	1,24
F 13 255-20/04	10,28 - 11,30	HRG 113 070	2,54	700	10	1,26
F 13 255-20/05	11,31 - 12,35	HRG 123 102	3,02	1020	10	1,56
F 13 255-20/06	12,36 - 13,41	HRG 134 094	3,02	940	10	1,53
F 13 255-20/07	13,42 - 14,49	HRG 144 103	3,02	1030	10	1,58
F 13 255-20/08	14,50 - 15,60	HRG 156 105	3,51	1050	10	1,82
F 13 255-20/09	15,61 - 16,71	HRG 167 114	3,51	1140	10	1,89
F 13 255-20/10	16,72 - 17,82	HRG 178 118	3,51	1180	10	1,93
F 13 255-20/11	17,83 - 18,90	HRG 189 122	3,51	1220	10	1,97
F 13 255-20/12	18,94 - 20,24	HRG 202 124	3,51	1240	10	2,01
F 13 255-20/13	20,25 - 21,55	HRG 215 125	3,51	1250	10	2,05
F 13 255-20/14	21,56 - 22,86	HRG 228 127	3,51	1270	10	2,09

Anyag:

Tartóspirál: tűzi horganyzott acél.

Alkalmazás:

A tartóspirállal ellátott függesztőgörgők kb. 150 m-ig terjedő oszloptávolságra és 2,5 kN húzóerőre vannak méretezve.